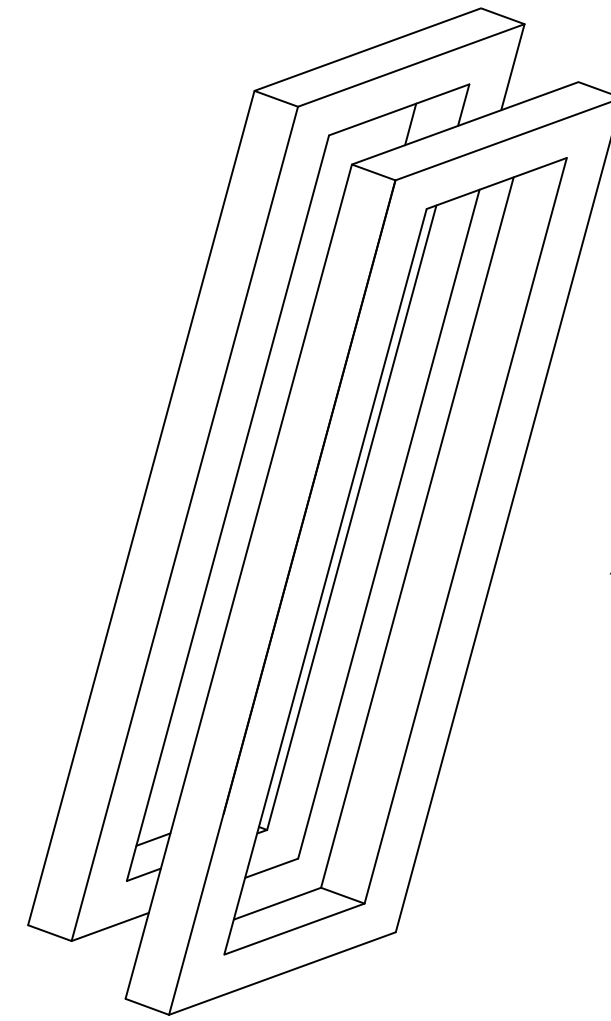
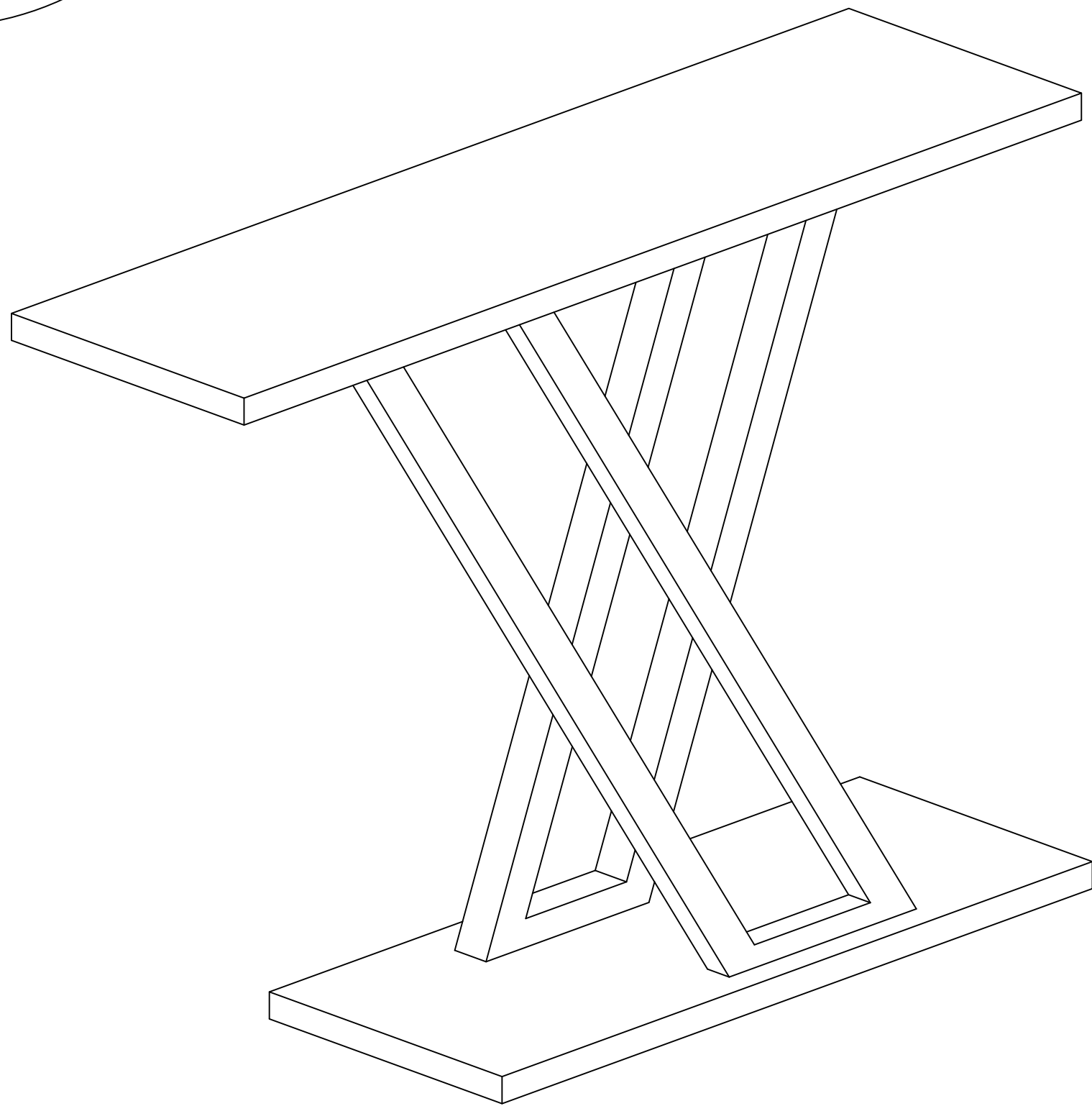
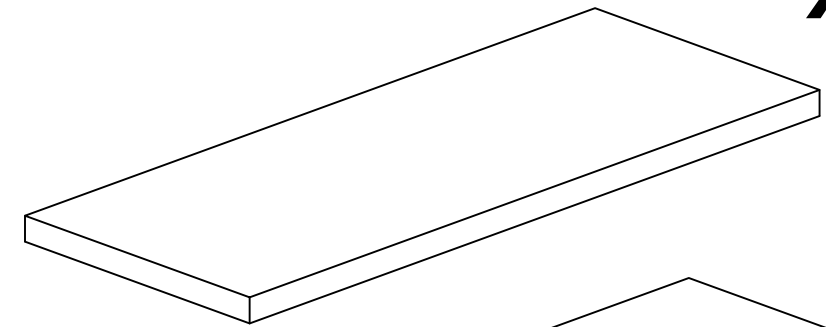


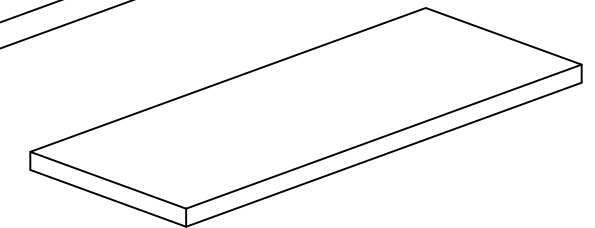
x10



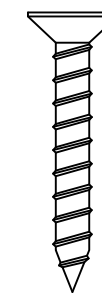
x2



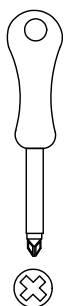
x1



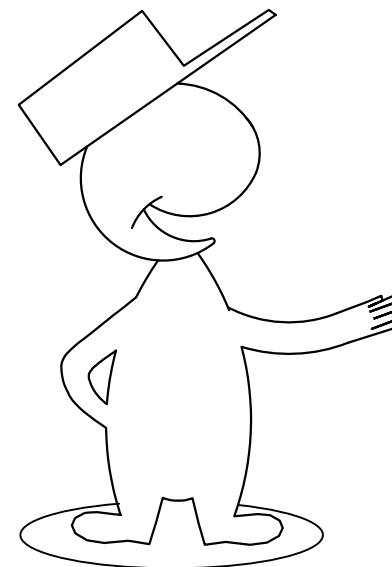
x1

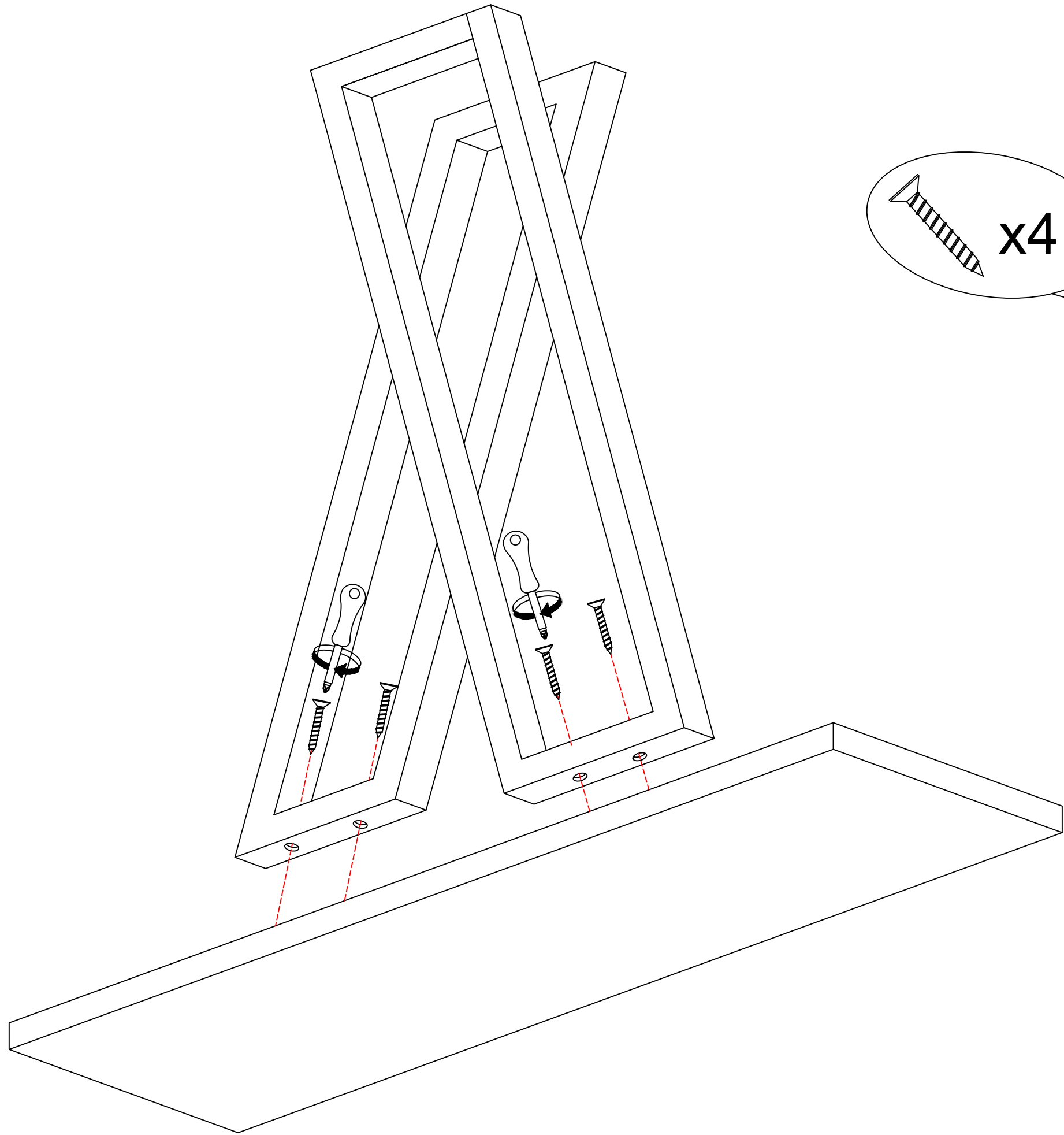


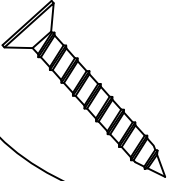
8X

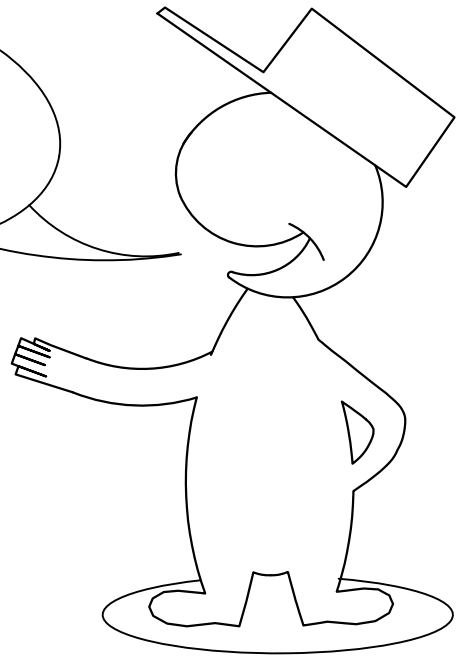


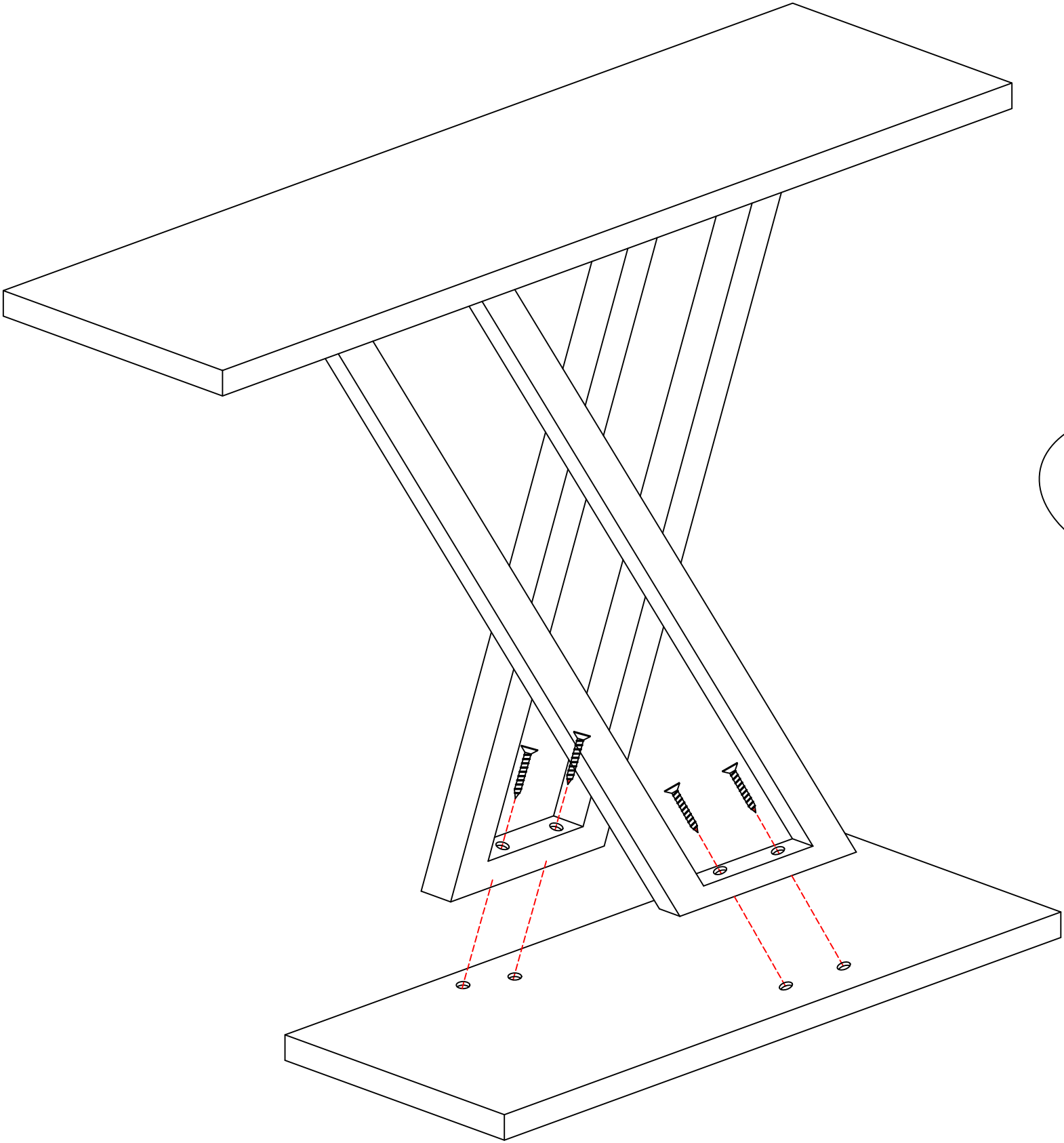
197-000225

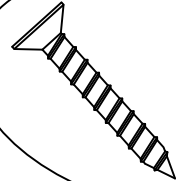




 x4





 x4

