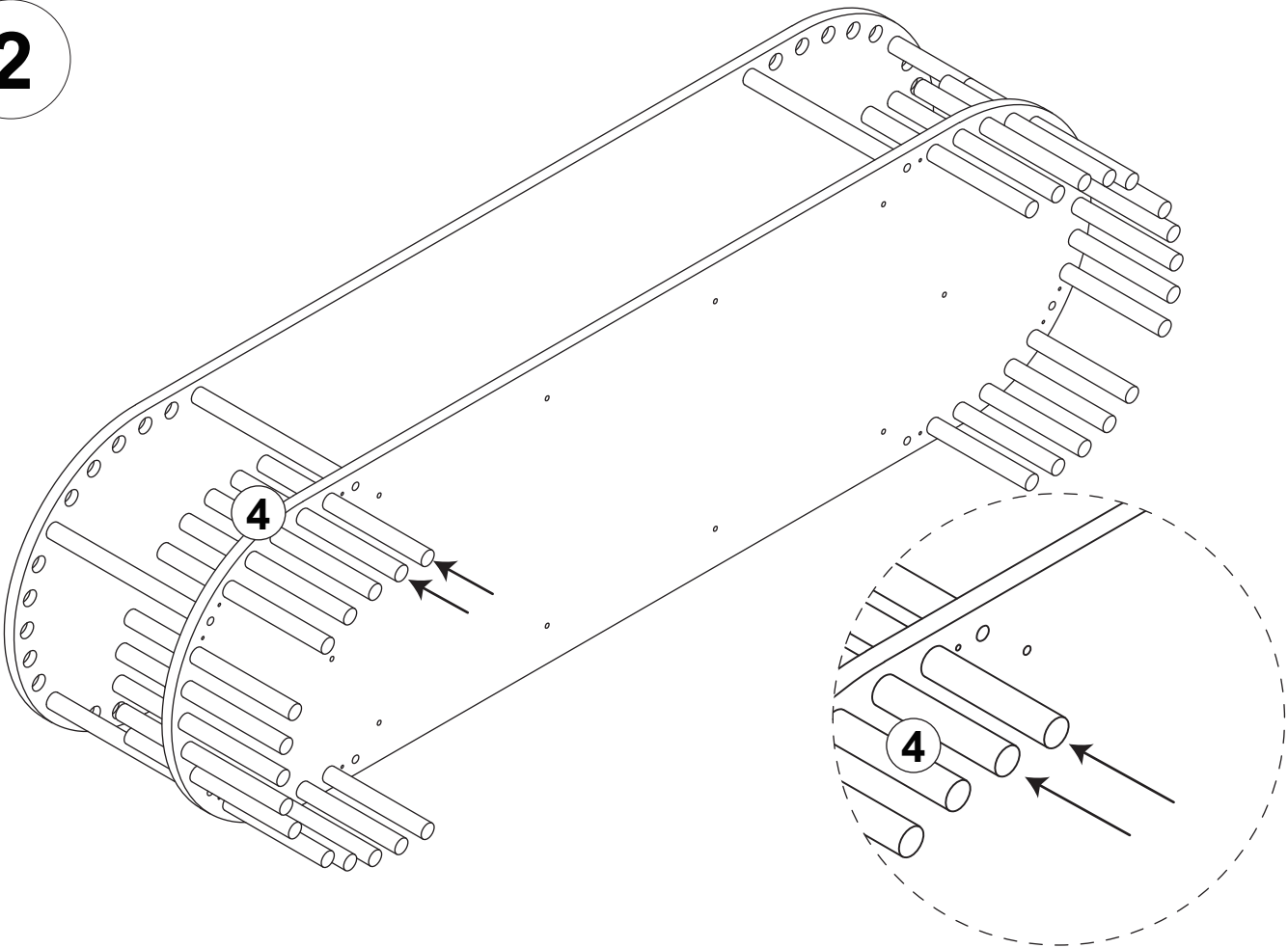
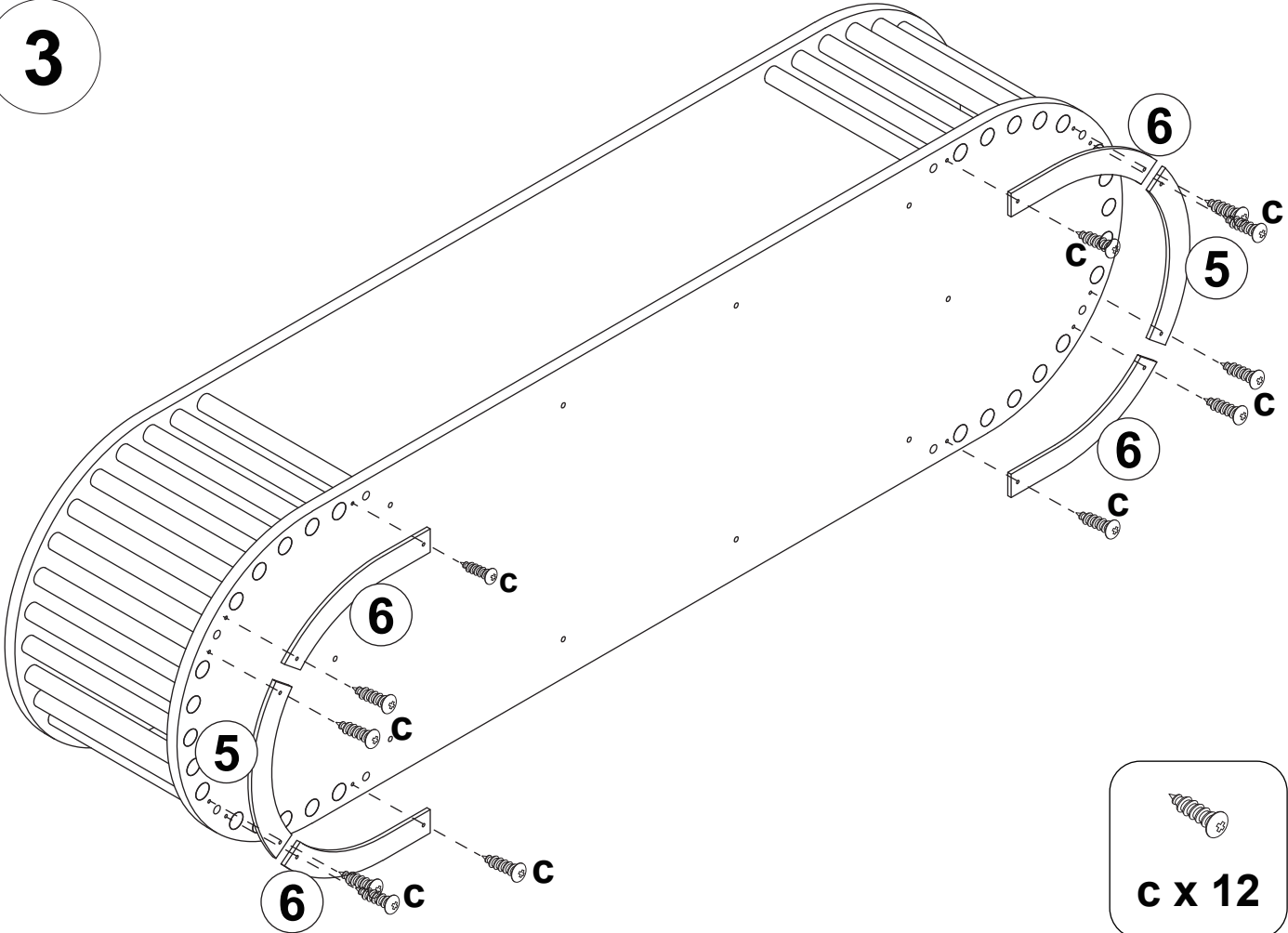


2

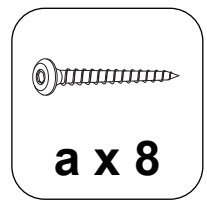
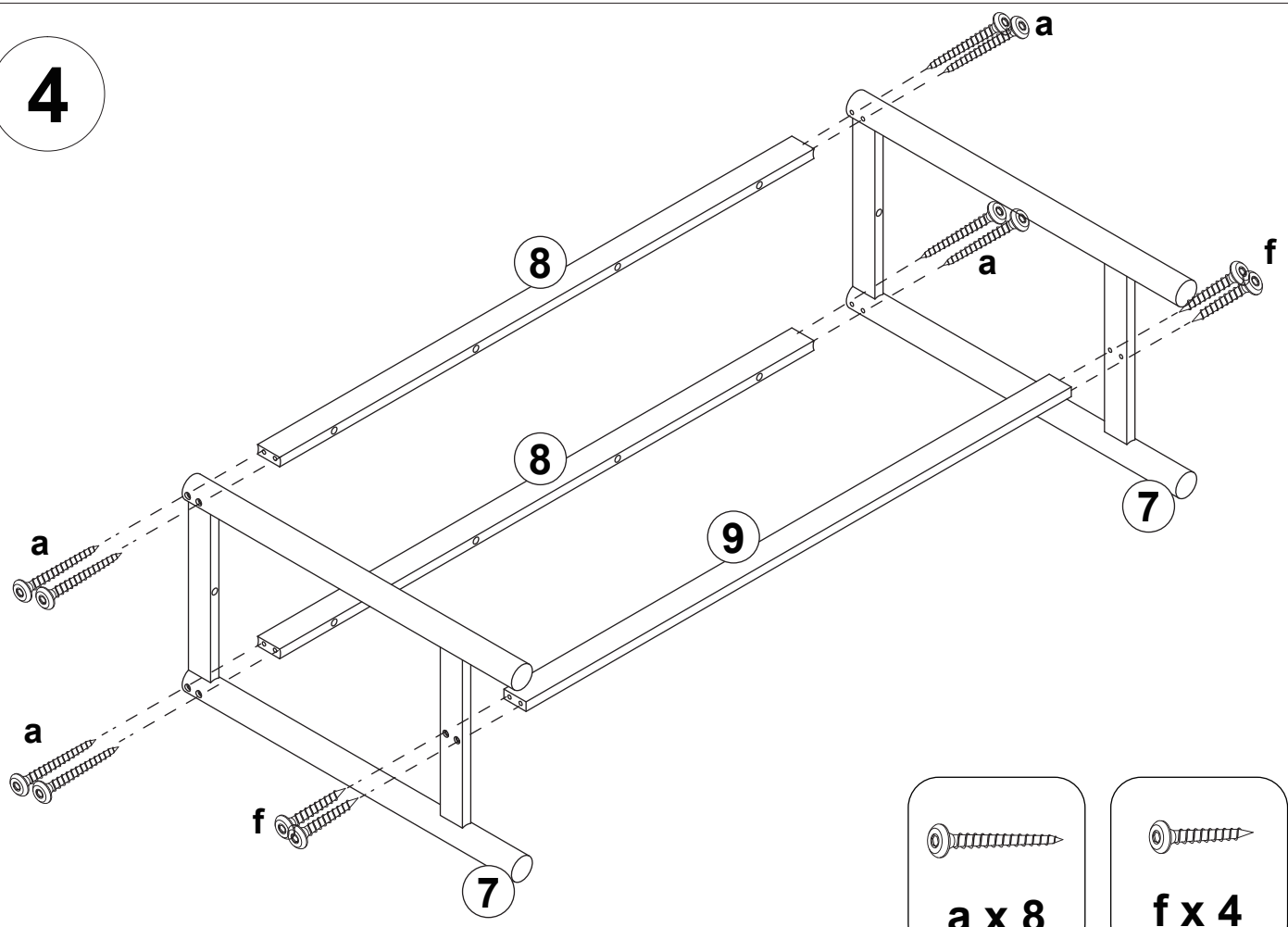


3




c x 12

4



5

