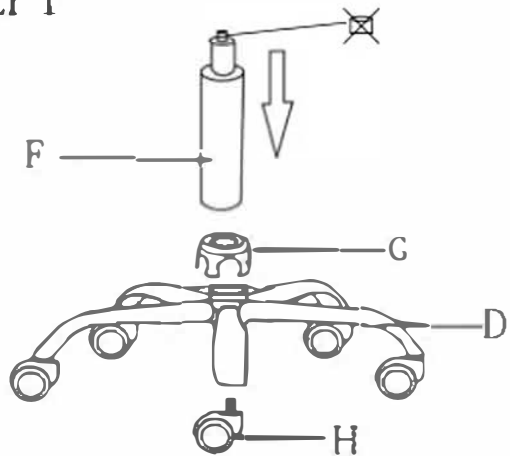
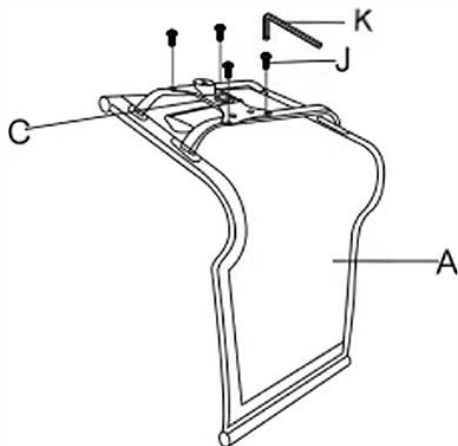


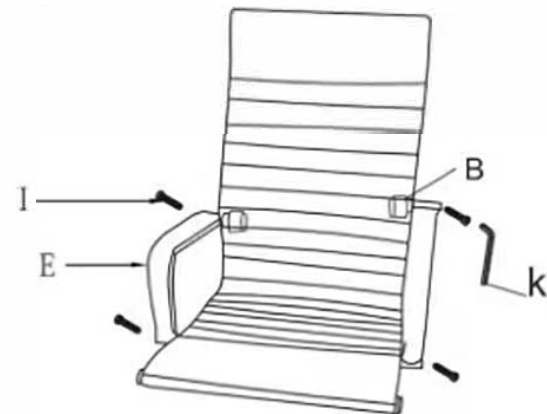
STEP 1



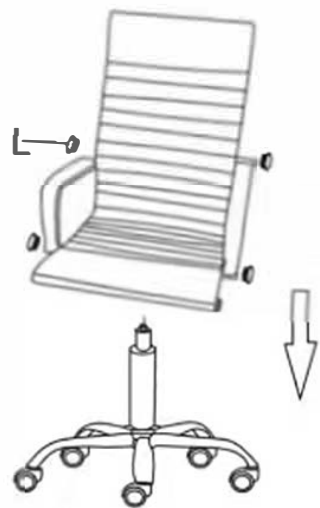
STEP 2



STEP 3













STEP 4



STEP 5



- | | | | | | | | | | | | | | | | |
|--|---|---|---|---|---|---|---|---|---|---|---|--|--|--|--|
| 
X1 | 
X4 | 
X1 | 
X1 | 
X2 | 
X1 | 
X1 | 
X5 | 
X4 | 
X4 | 
X1 | 
X4 | | | | |
|--|---|---|---|---|---|---|---|---|---|---|---|--|--|--|--|