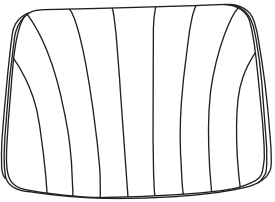
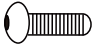
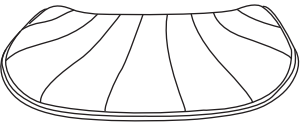
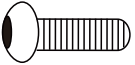
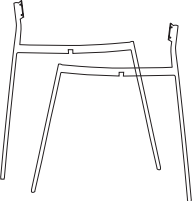

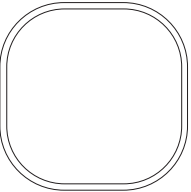



ASSEMBLY INSTRUCTIONS

332-000009

A*1 	F*4  M6×20 mm
B*1 	G*4  M6×30 mm
C*2 	H*1  M6×40 mm
D*1 	I*4  M6×55 mm
E*1 