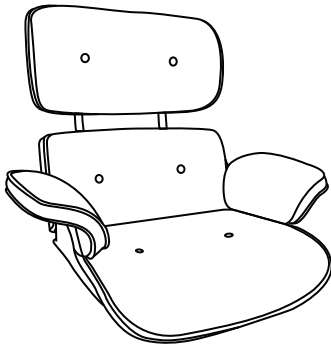
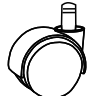
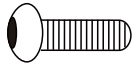
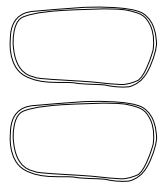

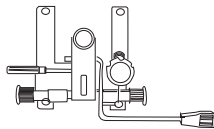
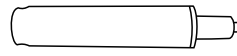


<p>A*1</p> 	<p>F*5</p> 
	<p>G*8</p>  <p>M6×20mm</p>
<p>B*2</p> 	<p>H*1</p> 
<p>C*1</p> 	
<p>D*1</p> 	
<p>E*1</p> 